

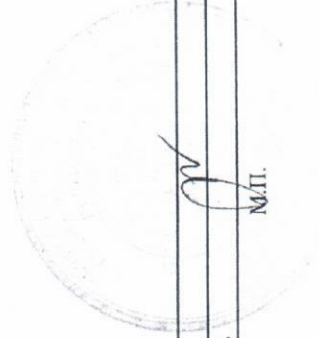
Управление Федеральной службы государственной регистрации, кадастра и картографии по Пермскому краю
полное наименование органа регистрации права

Выписка из Единого государственного реестра недвижимости об основных характеристиках и зарегистрированных правах на объект недвижимости

Сведения об основных характеристиках объекта недвижимости

В Единый государственный реестр недвижимости внесены следующие сведения:

Здание		Раздел 1 Лист 1	
вид объекта недвижимости			
Лист №1	Раздел 1	Всего листов раздела 1: 2	Всего разделов: 2
		Всего листов выписки: 4	
16 апреля 2018г.			
Кадастровый номер:		59:01:4311002:26	
Номер кадастрового квартала:		59:01:4311002	
Дата присвоения кадастрового номера:		15.05.2012	
Ранее присвоенный государственный учетный номер:		Инвентарный номер 4328 15.06.2009 МП БТИ Ординского района Пермский филиал; Кадастровый номер 59:01:4311002:467; Условный номер 59:401:1002:1:8542/1/1:0	
Адрес (местоположение):		Пермский край, г. Пермь, Мотовилихинский район, б-р Гагарина, д. 47	
Площадь, м2:		3409,7	
Назначение:		Нежилое	
Наименование:		Общезитие студенческое	
Количество этажей, в том числе подземных этажей:		5, в том числе подземных 0	
Год ввода в эксплуатацию по завершении строительства:		данные отсутствуют	
Год завершения строительства:		1963	
Кадастровая стоимость, руб:		40787411,05	
Кадастровые номера иных объектов недвижимости, в пределах которых расположен объект недвижимости:		59:01:4311002:1	



полное наименование должности	подпись	инициалы, фамилия
		КАТАЕВА О.Н.

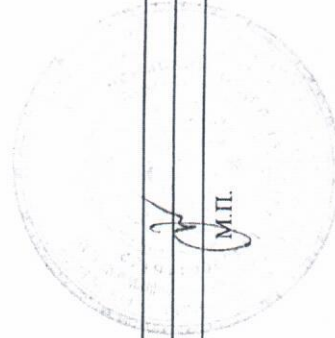
КАТАЕВА О.Н.

Выписка из Единого государственного реестра недвижимости об основных характеристиках и зарегистрированных правах на объект недвижимости
Сведения о зарегистрированных правах

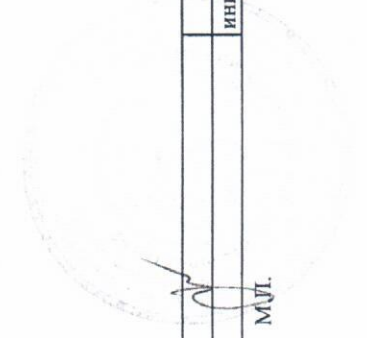
Здание	
Лист №1	Раздел 2
Всего листов раздела 2: 2	Всего разделов: 2
Всего листов выписки: 4	
16 апреля 2018г.	
Кадастровый номер:	59:01:4311002:26

1	Правообладатель (правообладатели):	1.1	Российская Федерация
2	Вид, номер и дата государственной регистрации права:	2.1	Собственность 59-59/001-59/001/2011/2015-4974/2 27.04.2015 10:33:57
3	Документы-основания	3.1	Постановление Верховного Совета РФ "О разграничении государственной собственности в Российской Федерации на федеральную собственность, государственную собственность республик в составе Российской Федерации, краев, областей, ав, № 3020-1, Выдан 27.12.1991
4	Ограничение прав и обременение объекта недвижимости:	не зарегистрировано	
1	Правообладатель (правообладатели):	1.2	Федеральное государственное образовательное учреждение высшего образования "Уральский государственный университет путей сообщения", ИНН: 6659014366, ОГРН: 1026602950065
2	Вид, номер и дата государственной регистрации права:	2.2	Оперативное управление 59-59-22/049/2007-131 26.09.2007 00:00:00
3	Документы-основания	3.2	Передаточный акт, Выдан 18.12.2006
4	Ограничение прав и обременение объекта недвижимости:	Распоряжение Правительства Российской Федерации, № 2096-р, Выдан 01.12.2005 Приказ Федерального агентства железнодорожного транспорта, № 241, Выдан 27.12.2006	
не зарегистрировано			

полное наименование должности	подпись	инициалы, фамилия
		КАТАЕВА О.Н.



Здание		
вид объекта недвижимости		
Лист №2 Раздел 2	Всего листов раздела 2: 2	Всего листов выписки: 4
16 апреля 2018г.		
Кадастровый номер: 59:01:4311002:26		
5	Сведения о наличии решения об изъятии объекта недвижимости для государственных и муниципальных нужд:	данные отсутствуют
6	Сведения об осуществлении государственной регистрации сделки, права, ограничения права без необходимого в силу закона согласия третьего лица, органа:	данные отсутствуют



полное наименование должности	подпись	инициалы, фамилия
		КАТАЕВА О.И.

М.П.